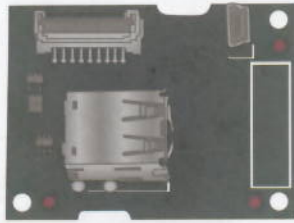




B5L28A



 [www.hp.com/support/internalUSBPorts](http://www.hp.com/support/internalUSBPorts)  
 B5L28A 

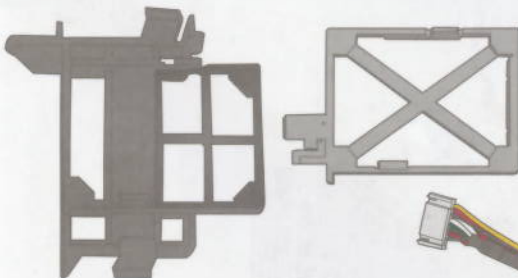
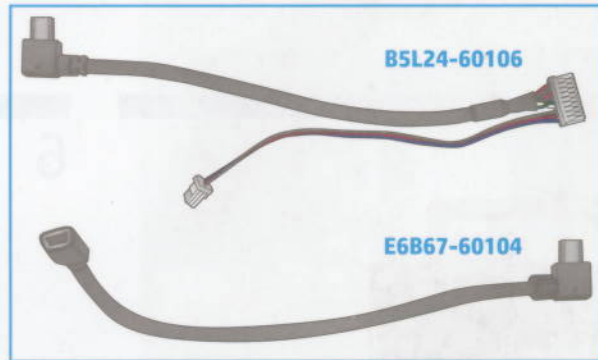
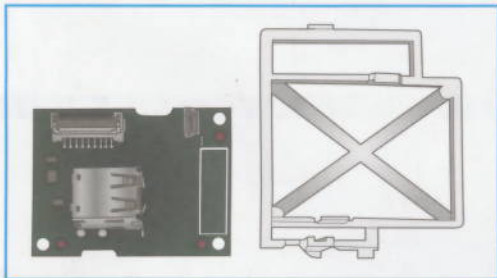
HP LaserJet M604, M605, M606 ..... 1  
 HP Color LaserJet M552, M553 ..... 5

Lea esto primero




B5L28-90901

### M604, M605, M606

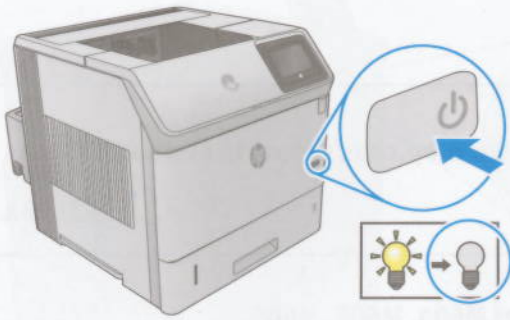


B5L46-60115

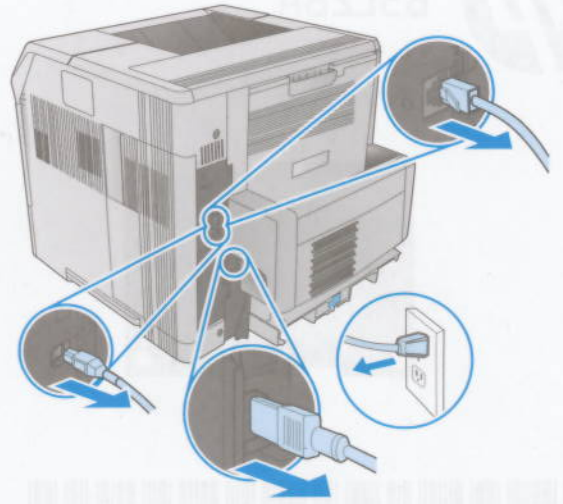
F2A76-60115

 [www.hp.com/support/ljM604](http://www.hp.com/support/ljM604)  
[www.hp.com/support/ljM605](http://www.hp.com/support/ljM605)  
[www.hp.com/support/ljM606](http://www.hp.com/support/ljM606)

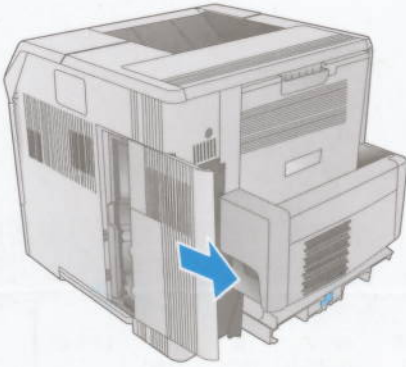
1



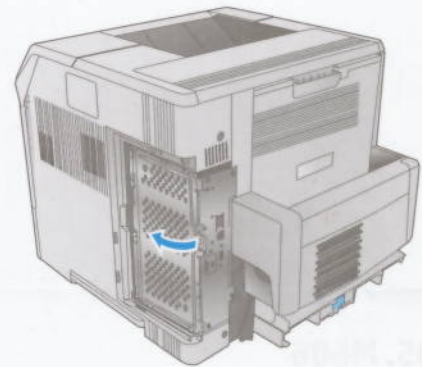
2



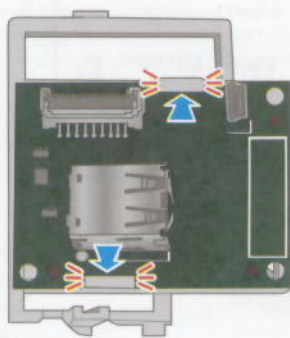
3



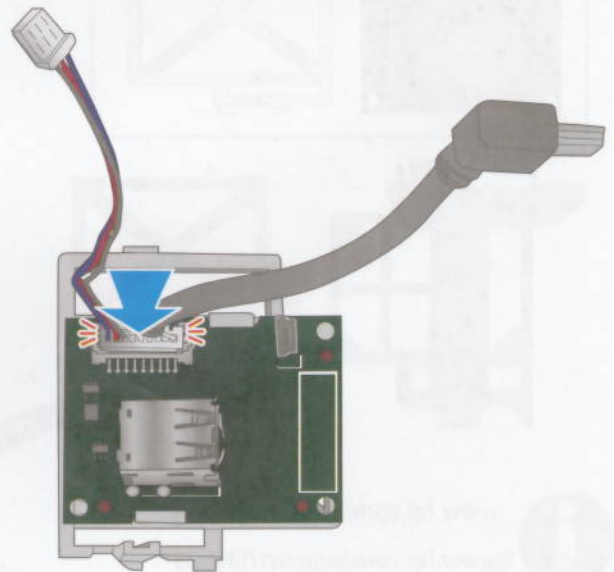
4



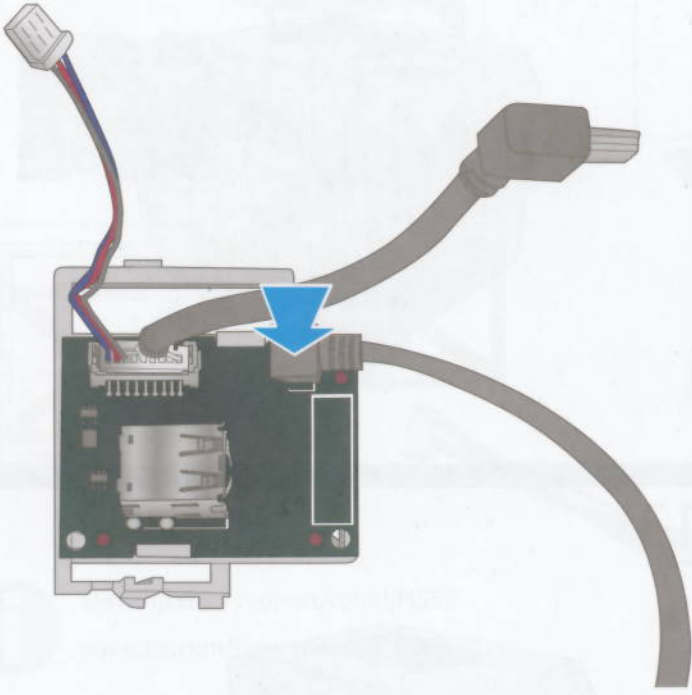
5



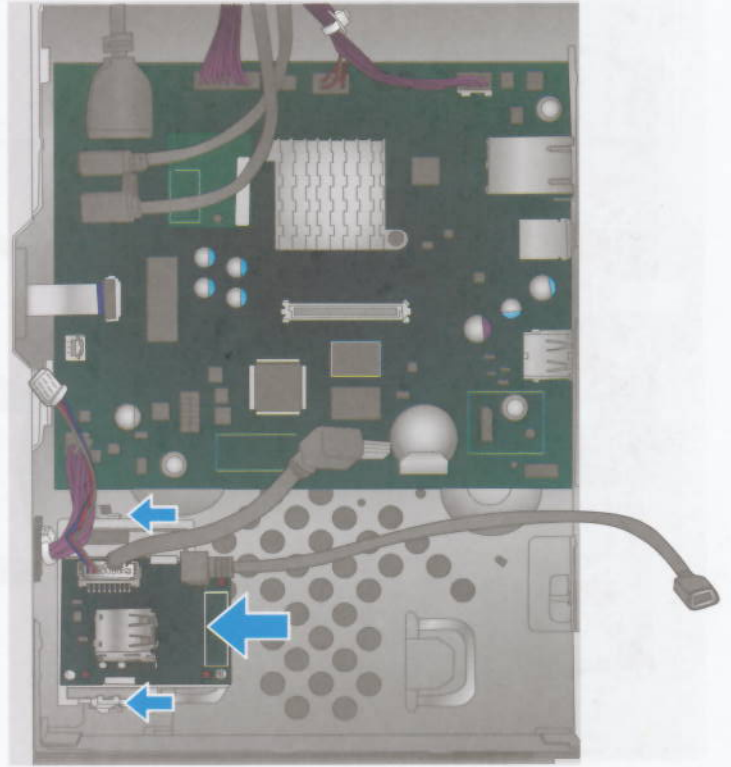
6



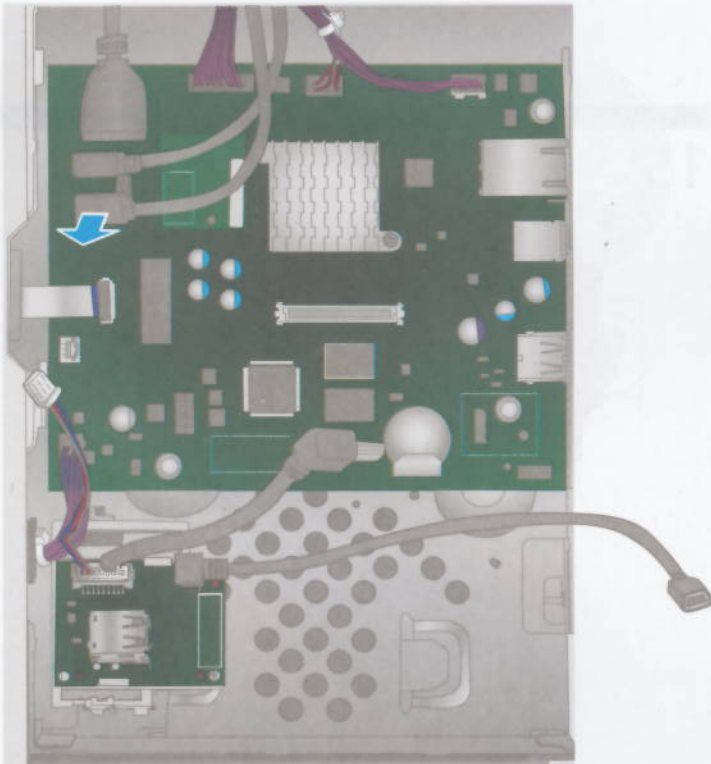
7



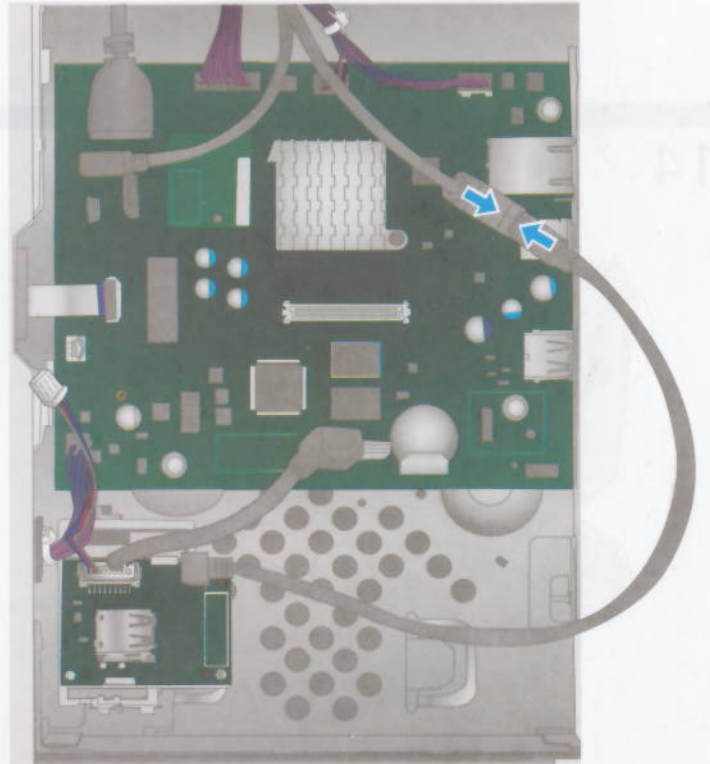
8



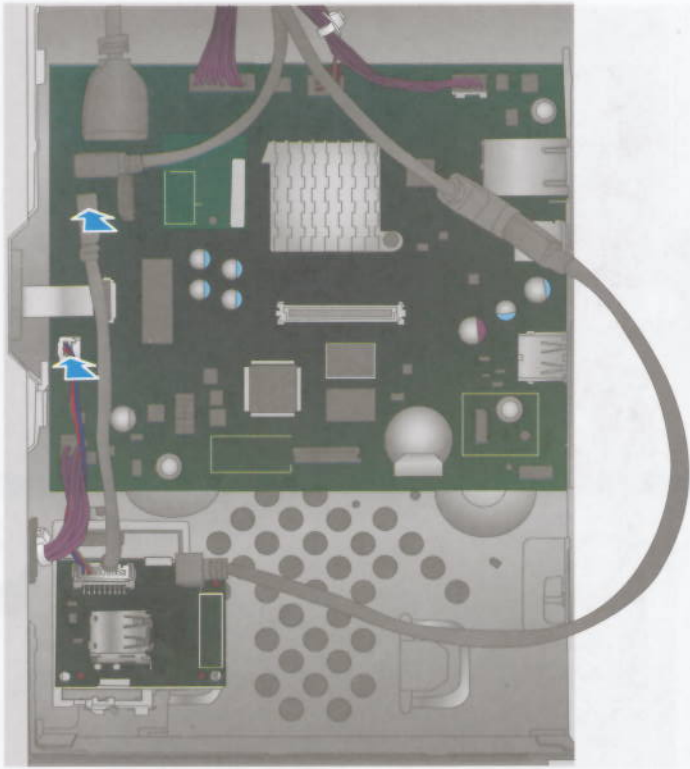
9



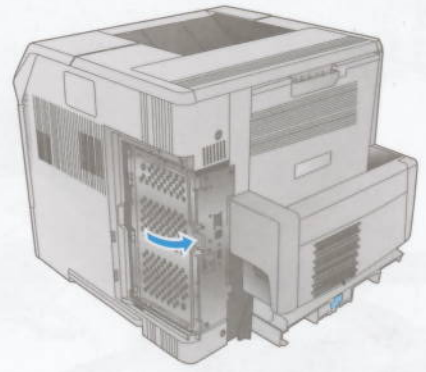
10



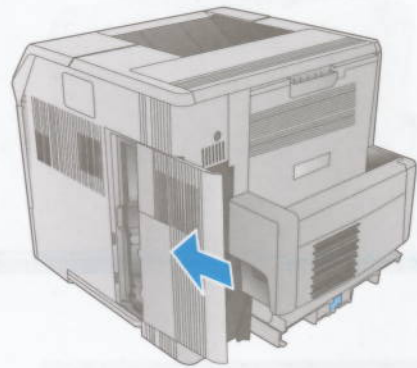
11



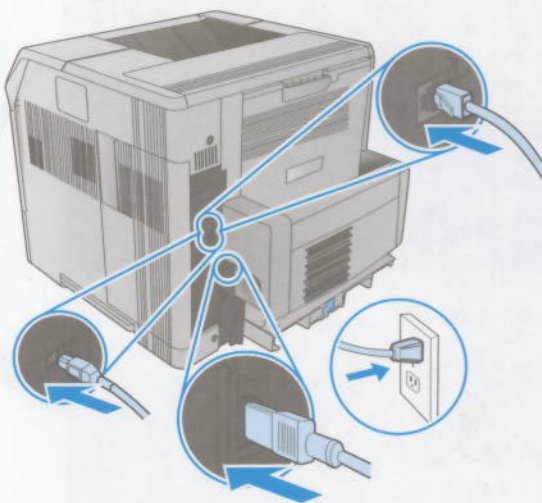
8 12



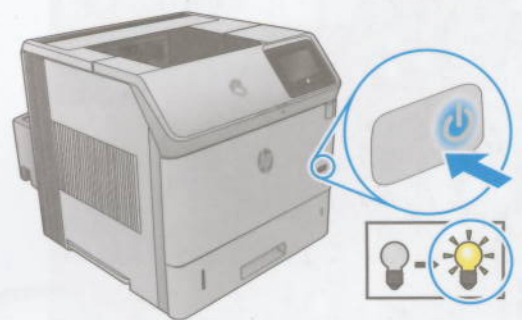
13



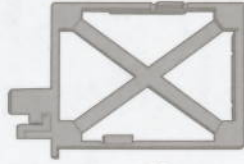
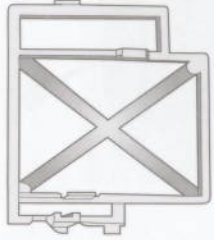
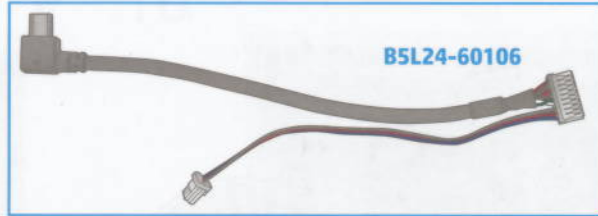
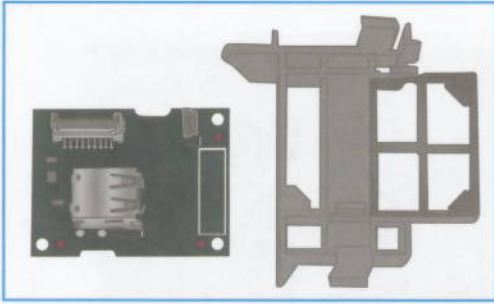
14



15



# M552, M553



B5L46-60115



F2A76-60115



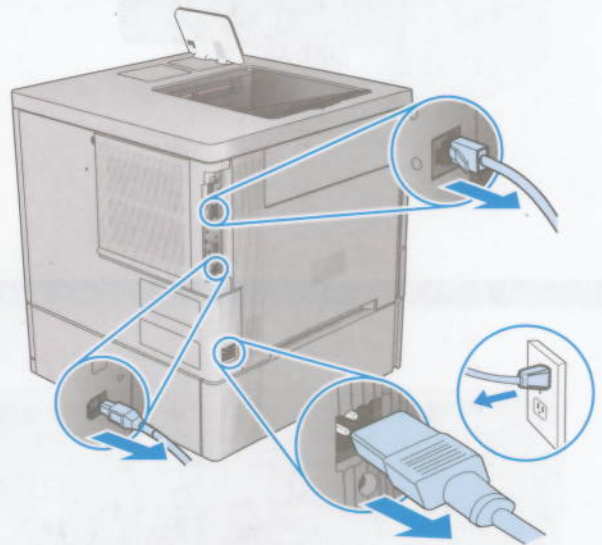
[www.hp.com/support/colorljM552](http://www.hp.com/support/colorljM552)

[www.hp.com/support/colorljM553](http://www.hp.com/support/colorljM553)

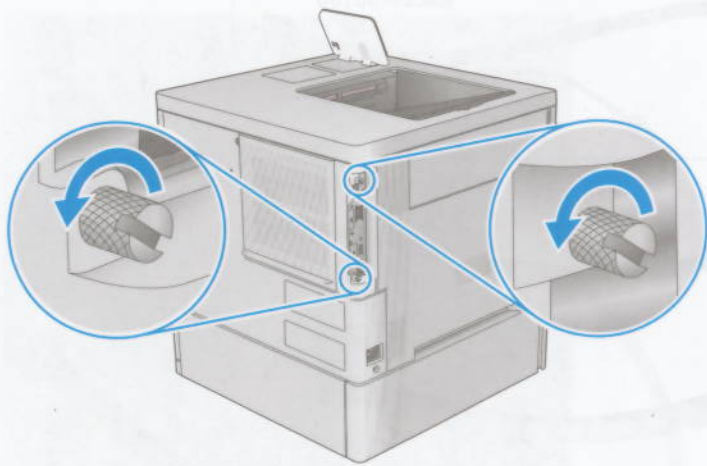
1



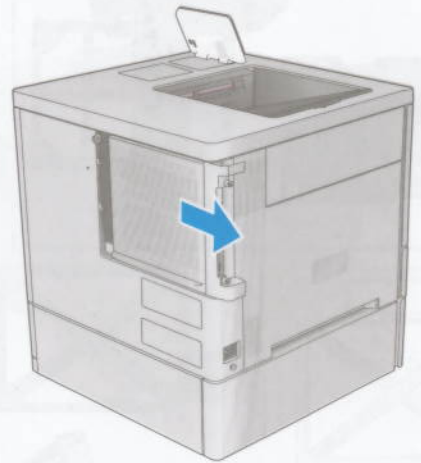
2



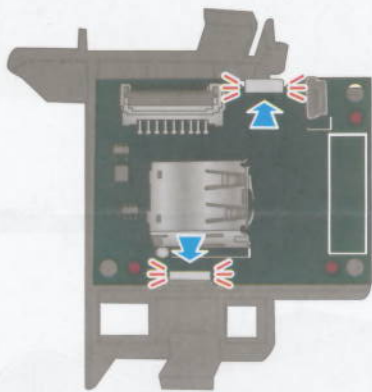
3



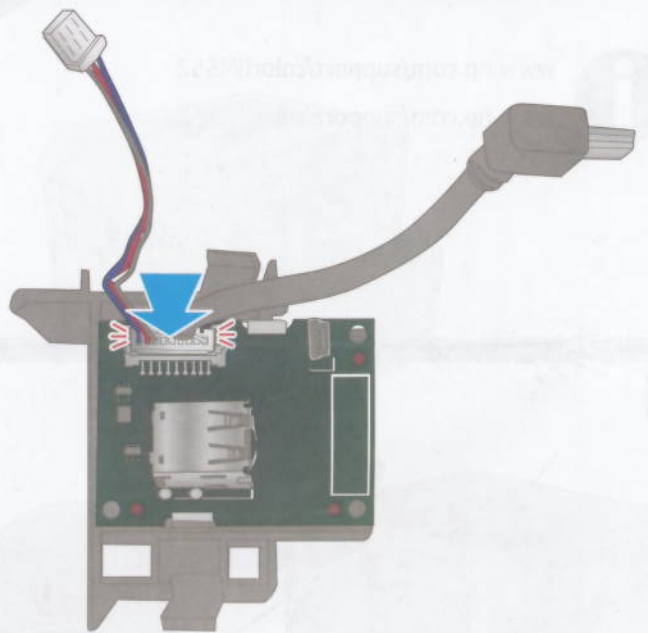
4



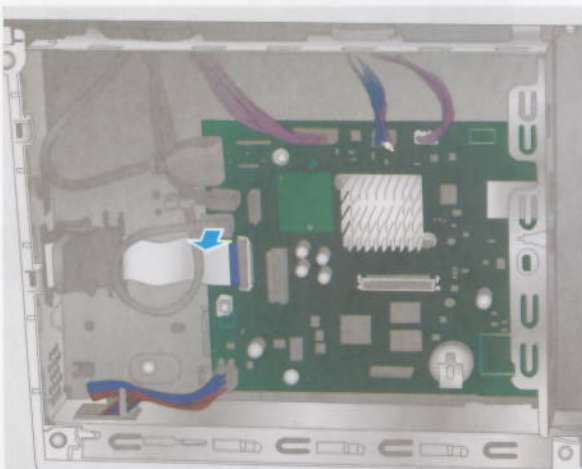
5



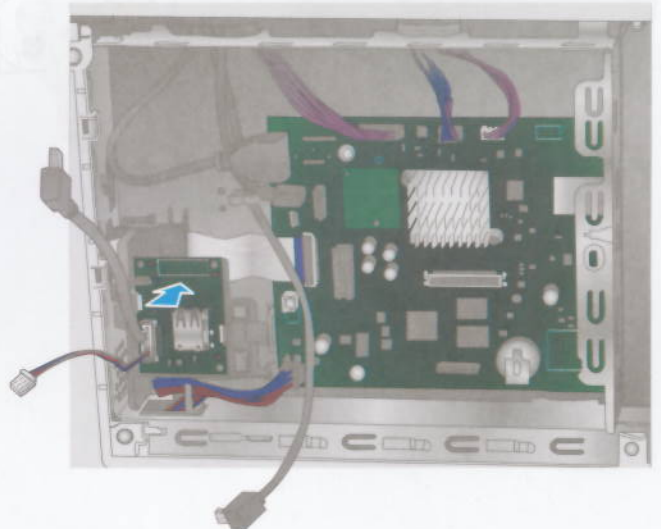
6



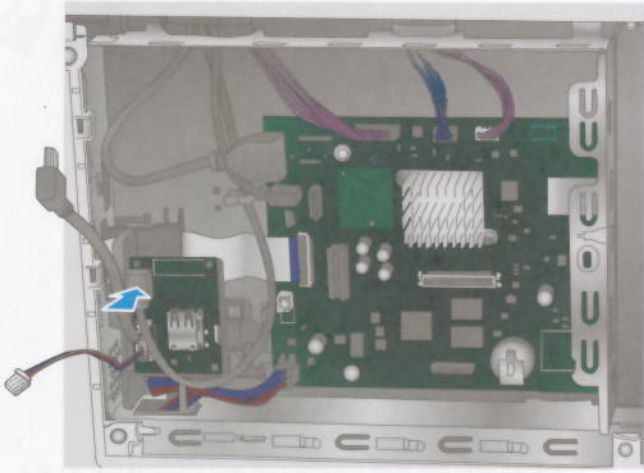
7



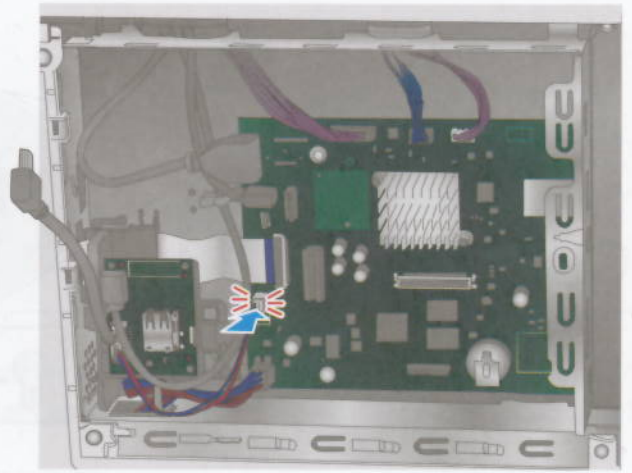
8



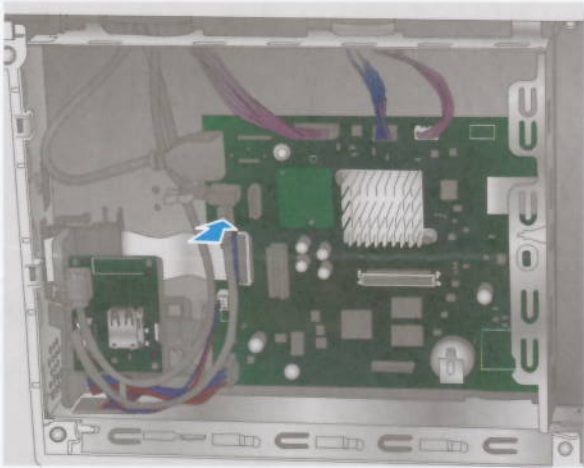
9



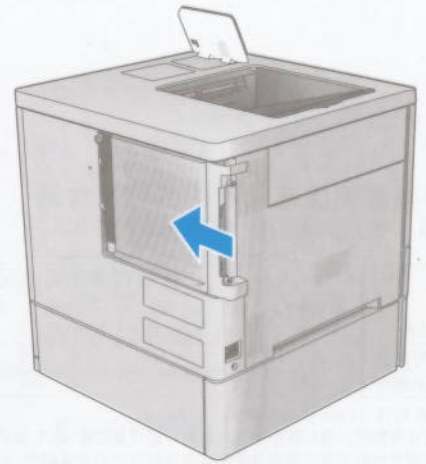
10



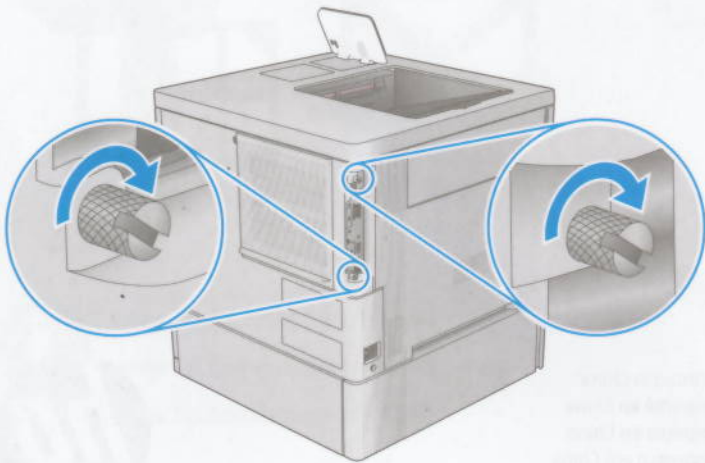
11



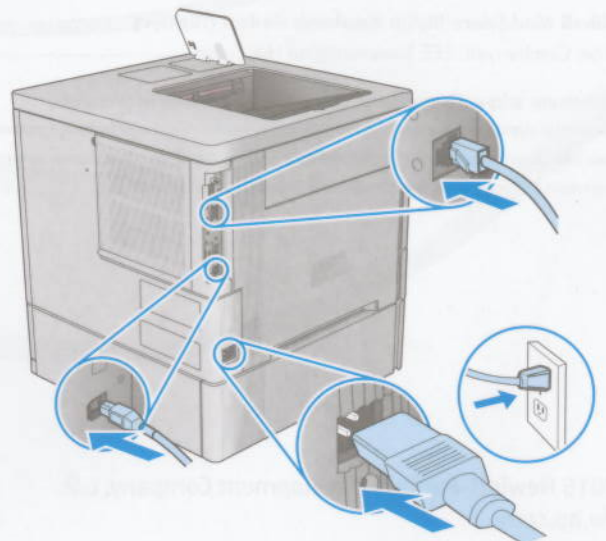
12

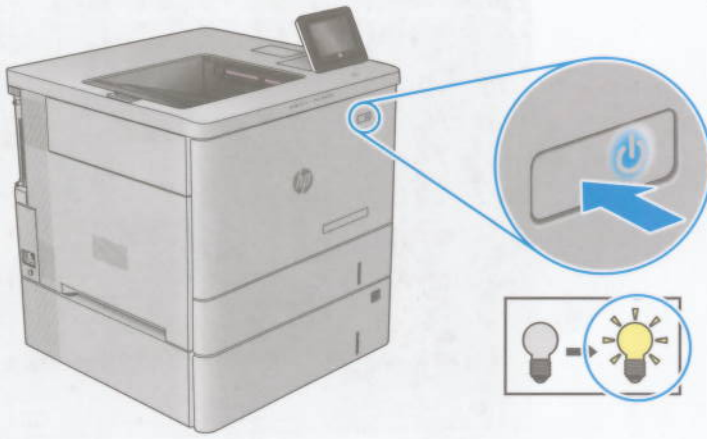


13



14





### 产品中有害物质或元素的名称及含量

根据中国《电子信息产品污染控制管理办法》



部件名称	有毒有害物质或元素					
	铅 (Pb)	汞 (Hg)	镉 (Cd)	六价铬 (Cr(VI))	多溴联苯 (PBB)	多溴二苯醚 (PBDE)
机械/结构部件	X	0	0	0	0	0
电气/电子部件	X	0	0	0	0	0

本表格依据 SJ/T 11364 的规定编制。

0: 表示该有害物质在该部件所有均质材料中的含量均在 GB/T 26572 规定的限量要求以下。

X: 表示该有害物质至少在该部件的某一均质材料中的含量超出 GB/T 26572 规定的限量要求。

此表中所有名称中含“X”的部件均符合欧盟 RoHS 立法。

注: 环保使用期限的参考标识取决于产品正常工作的温度和湿度等条件

#### Restriction on Hazardous Substances statement (India)

This product complies with the "India E-waste Rule 2011" and prohibits use of lead, mercury, hexavalent chromium, polybrominated biphenyls or polybrominated diphenyl ethers in concentrations exceeding 0.1 weight % and 0.01 weight % for cadmium, except for the exemptions set in Schedule 2 of the Rule.

#### Tehlikeli Maddelere İlişkin Kısıtlama ifadesi (Türkiye)

Türkiye Cumhuriyeti: EEE Yönetmeliğine Uygundur

#### Обмеження згідно Положення про шкідливі речовини (Україна)

Обладнання відповідає вимогам Технічного регламенту щодо обмеження використання деяких небезпечних речовин в електричному та електронному обладнанні, затвердженого постановою Кабінету Міністрів України від 3 грудня 2008 № 1057